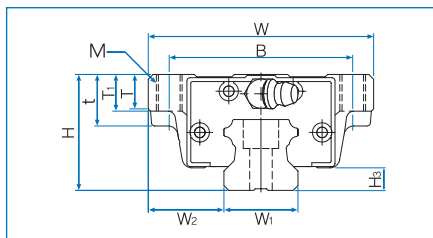
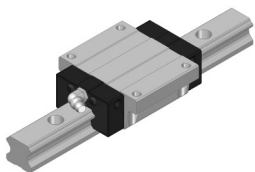
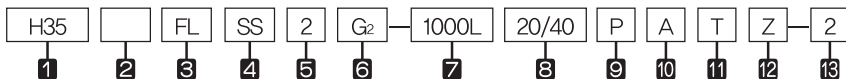


## H-F系列, H-FL系列



公称型号	外形尺寸			滑块尺寸										油嘴	H <sub>3</sub>
	高 H	宽 W	长 L	B	C	M	L <sub>1</sub>	t	T	T <sub>1</sub>	N	E			
H 15F	24	47	57	38	30	M5	40,8	-	7	11	6	6	A-M4	4,7	
H 15FL	24	47	65,3	38	30	M5	49,1	-	7	11	6	6	A-M4	4,7	
H 20F	30	63	72,7	53	40	M6	53,1	-	9,2	10	7,5	12	B-M6F	6	
H 20FL	30	63	88,6	53	40	M6	69	-	9,2	10	7,5	12	B-M6F	6	
H 25F	36	70	83	57	45	M8	58,3	-	11,5	16	9	12	B-M6F	7	
H 25FL	36	70	102,9	57	45	M8	78,2	-	11,5	16	9	12	B-M6F	7	
H 30F	42	90	97,8	72	52	M10	70,8	-	9,5	18	7,3	12	B-M6F	7,5	
H 30FL	42	90	120	72	52	M10	93	-	9,5	18	7,3	12	B-M6F	7,5	
H 35F	48	100	110	82	62	M10	80,8	-	12,5	21	8	12	B-M6F	9	
H 35FL	48	100	135,4	82	62	M10	106,2	-	12,5	21	8	12	B-M6F	9	
H 45F	60	120	139	100	80	M12	101,9	25	13	15	10	16	B-PT1/8	10	
H 45FL	60	120	170,8	100	80	M12	133,7	25	13	15	10	16	B-PT1/8	10	
H 55F	70	140	163	116	95	M14	117,5	29	19	17	11	16	B-PT1/8	13	
H 55FL	70	140	201,1	116	95	M14	155,6	29	19	17	11	16	B-PT1/8	13	

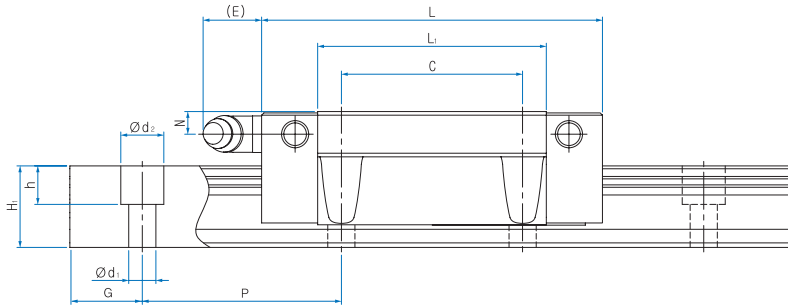
## 公称型号的构成



- 1 直线导轨型号
- 2 滑块类型: 无记号-钢球型 / S-保持器型
- 3 滑块种类: R-四方型 / RL-四方加长型 / F-法兰型 / FL-法兰加长型
- 4 密封种类: UU-端面密封垫片 / SS-端面密封垫片+内装式密封 / ZZ-端面密封垫片+内装式密封+金属刮板  
UULF-端面密封垫片+LF密封 / SSLF-端面密封垫片+内装式密封+LF密封 / ZZLF-端面密封垫片+内装式密封+金属刮板+LF密封 (\*1)
- 5 单轴组装的滑块个数
- 6 间隙记号: 无记号-普通预压 / G<sub>1</sub>-轻预压 / G<sub>2</sub>-重预压 / G<sub>s</sub>-特殊预压 (\*2)
- 7 滑轨长度
- 8 G值的尺寸、标准G值无记号
- 9 精度: 无记号-普通级 / H-高级 / P-精密级 / SP-超精密级 / UP-超超精密级 (\*3)
- 10 无记号-滑轨沉头孔型(上面组装方式) / A-滑轨螺纹孔型(底面组装方式) (\*4)
- 11 连接记号
- 12 特殊记号(订货时, 需要顾客的指定图面)
- 13 同平面导轨使用支数

(\*1) 参考P89选项配件记号一览 (\*2) 参考P17预压

(\*3) 参考P24精度等级的选定 (\*4) 参考P47参照轨道的开口式规格



单位: mm

滑轨尺寸						基本额定负载		允许静力矩 kN · m					重量	
宽 W <sub>1</sub> ±0.05	W <sub>2</sub>	高 H <sub>1</sub>	值 G	孔距 P	d <sub>1</sub> × d <sub>2</sub> × h	C kN	C <sub>0</sub> kN	M <sub>p</sub>		M <sub>y</sub>		M <sub>r</sub>	滑块 kg	滑轨 kg/m
								单滑块	双滑块紧密接触	单滑块	双滑块紧密接触	单滑块		
15	16	13	20	60	4.5X7.5X5.3	9.9	16.2	0.115	0.552	0.115	0.552	0.129	0.19	1.3
15	16	13	20	60	4.5X7.5X5.3	11.2	19.3	0.165	0.769	0.165	0.769	0.154	0.24	1.3
20	21.5	16.5	20	60	6X9.5X8.5	14.9	23.9	0.221	1.049	0.221	1.049	0.251	0.41	2.2
20	21.5	16.5	20	60	6X9.5X8.5	17.8	30.7	0.370	1.692	0.370	1.692	0.322	0.54	2.2
23	23.5	20	20	60	7X11X9	22.1	33.1	0.337	1.636	0.337	1.636	0.398	0.61	3.0
23	23.5	20	20	60	7X11X9	26.8	43.6	0.596	2.760	0.596	2.760	0.525	0.82	3.0
28	31	26	20	80	9X14X12	38.4	57.1	0.711	3.384	0.711	3.384	0.828	1.1	4.85
28	31	26	20	80	9X14X12	45.9	73.6	1.203	5.506	1.203	5.506	1.067	1.3	4.85
34	33	29	20	80	9X14X12	51.1	74.6	1.062	5.012	1.062	5.012	1.298	1.6	6.58
34	33	29	20	80	9X14X12	61.0	96.2	1.797	8.172	1.797	8.172	1.674	2.01	6.58
45	37.5	38	22.5	105	14X20X17	82.1	116.4	2.860	9.912	2.860	9.912	2.275	2.83	11.03
45	37.5	38	22.5	105	14X20X17	98.2	150.1	4.533	16.161	4.533	16.161	2.935	3.70	11.03
53	43.5	44	30	120	16X23X20	118.1	161.5	4.654	16.016	4.654	16.016	3.779	4.36	15.26
53	43.5	44	30	120	16X23X20	142.0	210.1	7.468	26.493	7.468	26.493	4.916	5.76	15.26

1N=0.102kgf

