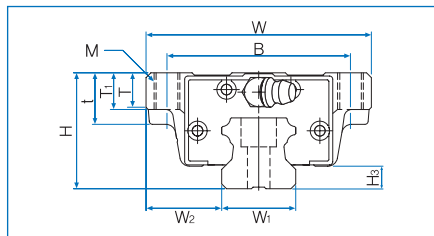
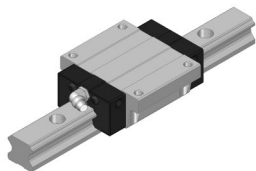
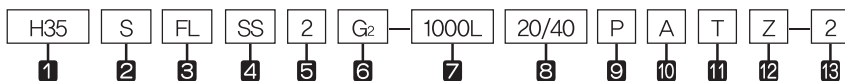


## H-SF系列, H-SFL系列

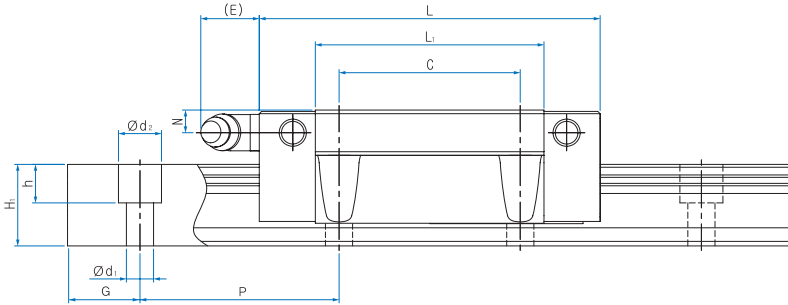


公称型号	外形尺寸			滑块尺寸										H <sub>3</sub>
	高H	宽W	长L	B	C	M	L <sub>1</sub>	t	T	T <sub>1</sub>	N	E	油嘴	
H 15SF	24	47	56.9	38	30	M5	40.7	-	7	11	6	6	A-M4	4.7
H 15SFL	24	47	65.3	38	30	M5	49.1	-	7	11	6	6	A-M4	4.7
H 20SF	30	63	72.7	53	40	M6	53.1	-	9.2	10	7.5	12	B-M6F	6
H 20SFL	30	63	88.6	53	40	M6	69	-	9.2	10	7.5	12	B-M6F	6
H 25SF	36	70	83	57	45	M8	58.3	-	11.5	16	9	12	B-M6F	7
H 25SFL	36	70	102.9	57	45	M8	78.2	-	11.5	16	9	12	B-M6F	7
H 30SF	42	90	97.8	72	52	M10	70.8	-	9.5	18	7.3	12	B-M6F	7.5
H 30SFL	42	90	120	72	52	M10	93	-	9.5	18	7.3	12	B-M6F	7.5
H 35SF	48	100	110	82	62	M10	80.8	-	12.5	21	8	12	B-M6F	9
H 35SFL	48	100	135.4	82	62	M10	106.2	-	12.5	21	8	12	B-M6F	9

## 公称型号的构成



- 1 直线导轨型号
  - 2 滑块类型: 无记号 - 钢球型 / S - 保持器型
  - 3 滑块种类: R - 四方型 / RL - 四方加长型 / F - 法兰型 / FL - 法兰加长型
  - 4 密封种类: UU - 端面密封垫片 / SS - 端面密封垫片+内装式密封 / ZZ - 端面密封垫片+内装式密封+金属刮板  
UULF-端面密封垫片+LF密封 / SSLF-端面密封垫片+内装式密封+LF密封 / ZZLF-端面密封垫片+内装式密封+金属刮板+LF密封 (\*1)
  - 5 单轴组装的滑块个数
  - 6 间隙记号: 无记号 - 普通预压 / G<sub>1</sub> - 轻预压 / G<sub>2</sub> - 重预压 / G<sub>s</sub> - 特殊预压 (\*2)
  - 7 滑轨长度
  - 8 G值的尺寸、标准G值无记号
  - 9 精度: 无记号 - 普通级 / H - 高级 / P - 精密级 / SP - 超精密级 / UP - 超超精密级 (\*3)
  - 10 无记号 - 滑轨沉头孔型(上面组装方式) / A - 滑轨螺纹孔型(底面组装方式) (\*4)
  - 11 连接记号
  - 12 特殊记号 (订货时, 需要顾客的指定图画)
  - 13 同平面导轨使用支数
- (\*1)参考P89选项配件记号一览 (\*2)参考P17预压  
(\*3)参考P24精度等级的选定 (\*4)参考P47参照轨道的开孔式规格



单位: mm

滑轨尺寸						基本额定负载		允许静力矩 kN · m					重量	
宽 W <sub>1</sub> ±0.05	W <sub>2</sub>	高 H <sub>1</sub>	值 G	孔距 P	d <sub>1</sub> x d <sub>2</sub> x h	C kN	C <sub>0</sub> kN	M <sub>p</sub>		M <sub>y</sub>		M <sub>r</sub>	滑块 kg	滑块 kg/m
								单滑块	双滑块紧密接触	单滑块	双滑块紧密接触	单滑块		
15	16	13	20	60	4.5X7.5X5.3	12.1	16.2	0.115	0.552	0.115	0.552	0.129	0.19	1.3
15	16	13	20	60	4.5X7.5X5.3	13.7	19.3	0.165	0.769	0.165	0.769	0.154	0.24	1.3
20	21.5	16.5	20	60	6X9.5X8.5	17.6	23.9	0.221	1.049	0.221	1.049	0.251	0.41	2.2
20	21.5	16.5	20	60	6X9.5X8.5	21.1	30.7	0.370	1.692	0.370	1.692	0.322	0.54	2.2
23	23.5	20	20	60	7X11X9	25.8	33.1	0.337	1.636	0.337	1.636	0.398	0.61	3.0
23	23.5	20	20	60	7X11X9	31.7	43.6	0.596	2.760	0.596	2.760	0.525	0.82	3.0
28	31	26	20	80	9x14x12	48	57.1	0.711	3.384	0.711	3.384	0.828	1.1	4.85
28	31	26	20	80	9x14x12	58	73.6	1.203	5.506	1.203	5.506	1.067	1.3	4.85
34	33	29	20	80	9x14x12	63.7	74.6	1.062	5.012	1.062	5.012	1.298	1.6	6.58
34	33	29	20	80	9x14x12	77.1	96.2	1.797	8.172	1.797	8.172	1.674	2.01	6.58

1N=0.102kgf

