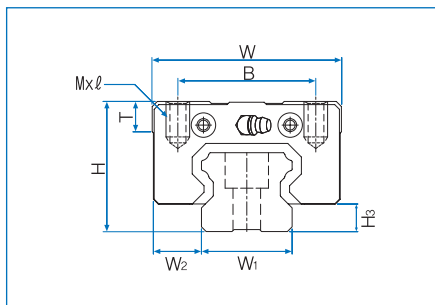
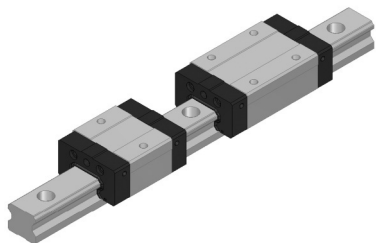
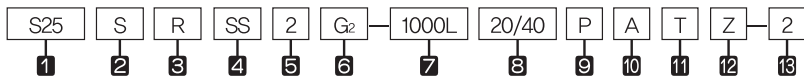


S-SC系列, S-SR系列

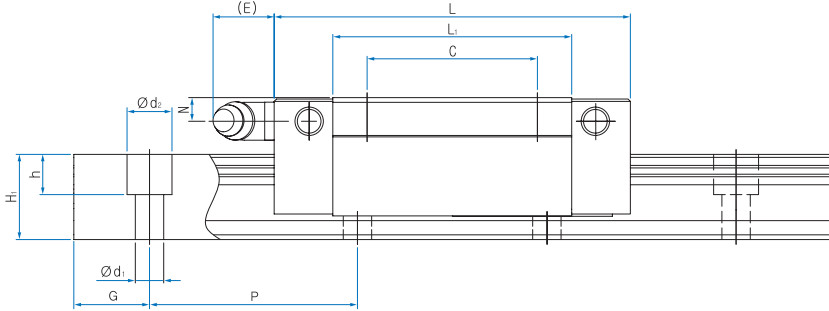


| 公称型号 | 外形尺寸 | | | | | 滑块尺寸 | | | | | | H ₃ |
|--------|------|----|------|----|----|--------|----------------|-----|-----|----|-------|----------------|
| | 高H | 宽W | 长L | B | C | M × ℓ | L ₁ | T | N | E | 油嘴 | |
| S 15SC | 24 | 34 | 40.2 | 26 | — | M4 × 6 | 24 | 6 | 6 | 6 | A-M4 | 4.5 |
| S 15SR | | | 56.9 | | 26 | | 40.7 | | | | | |
| S 20SC | 28 | 42 | 47.2 | 32 | — | M5 × 7 | 27.6 | 7.5 | 5.5 | 12 | B-M6F | 6 |
| S 20SR | | | 66.3 | | 32 | | 46.7 | | | | | |
| S 25SC | 33 | 48 | 59.1 | 35 | — | M6 × 9 | 34.4 | 8 | 6 | 12 | B-M6F | 7 |
| S 25SR | | | 83 | | 35 | | 58.3 | | | | | |

公称型号的构成



- 1 直线导轨型号
 - 2 滑块类型：无记号—钢球型 / S-保持器型
 - 3 滑块种类：C—四方形 / R-四方加长型 / CF-法兰型 / F—法兰加长型
 - 4 密封种类：UU-端面密封垫片 / SS-端面密封垫片+内装式密封 / ZZ-端面密封垫片+内装式密封+金属刮板
UULF-端面密封垫片+LF密封 / SSLF-端面密封垫片+内装式密封+LF密封 / ZZLF-端面密封垫片+内装式密封+金属刮板+LF密封 (*1)
 - 5 单轴组装的滑块个数
 - 6 间隙记号：无记号—普通预压 / G₁-轻预压 / G₂-重预压 / G_s—特殊预压 (*2)
 - 7 滑轨长度
 - 8 G值的尺寸、标准G值无记号
 - 9 精度：无记号—普通级 / H-高级 / P-精密级 / SP-超精密级 / UP-超高精密级 (*3)
 - 10 无记号—滑轨沉头孔型(上面组装方式) / A—滑轨螺纹孔型(底面组装方式) (*4)
 - 11 连接记号
 - 12 特殊记号(订货时,需要顾客的指定图面)
 - 13 同平面导轨使用支数
- (*1)参考P89选项配件记号一览 (*2)参考P17预压
(*3)参考P24精度等级的选定 (*4)参考P59参照轨道的开孔式规格



单位: mm

| 滑轨尺寸 | | | | | | 基本额定负载 | | 允许静力矩 kN · m | | | | | 重量 | |
|------------------------------|----------------|---------------------|--------|---------|-------------------------------------|---------|----------------------|----------------|---------|----------------|---------|----------------|----------|------------|
| 宽 W ₁ ±0.05 | W ₂ | 高 H ₁ | 值 G | 孔距 P | d ₁ x d ₂ x h | C kN | C ₀ kN | M _p | | M _y | | M _r | 滑块 kg | 滑轨 kg/m |
| | | | | | | | | 单滑块 | 双滑块紧密接触 | 单滑块 | 双滑块紧密接触 | | | |
| 15 | 9.5 | 13 | 20 | 60 | 4.5x7.5x5.3 | 8.3 | 10 | 0.042 | 0.224 | 0.042 | 0.224 | 0.079 | 0.096 | 1.3 |
| | | | | | | 12.1 | 16.2 | 0.115 | 0.552 | 0.115 | 0.552 | 0.129 | 0.156 | |
| 20 | 11 | 16.5 | 20 | 60 | 6x9.5x8.5 | 11.1 | 13.1 | 0.063 | 0.342 | 0.063 | 0.342 | 0.137 | 0.153 | 2.2 |
| | | | | | | 16.1 | 21.2 | 0.173 | 0.838 | 0.173 | 0.838 | 0.223 | 0.246 | |
| 23 | 12.5 | 20 | 20 | 60 | 7x11x9 | 17.9 | 20.4 | 0.123 | 0.670 | 0.123 | 0.670 | 0.246 | 0.254 | 3.0 |
| | | | | | | 25.8 | 33.1 | 0.337 | 1.636 | 0.337 | 1.636 | 0.398 | 0.413 | |

1N=0.102kgf

