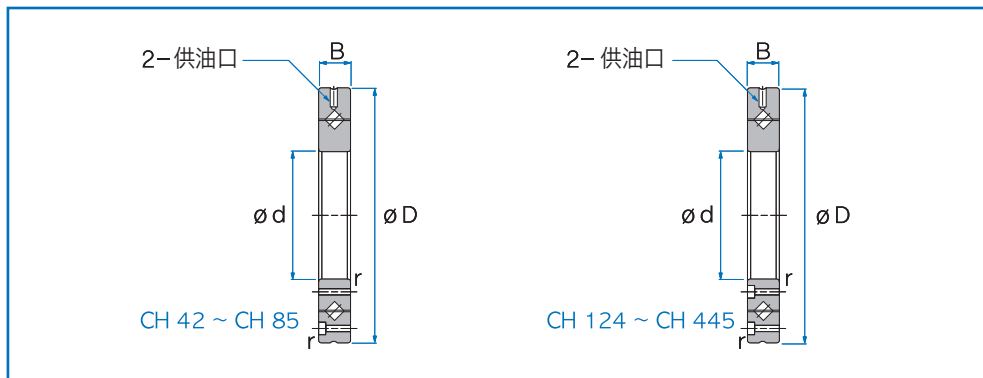
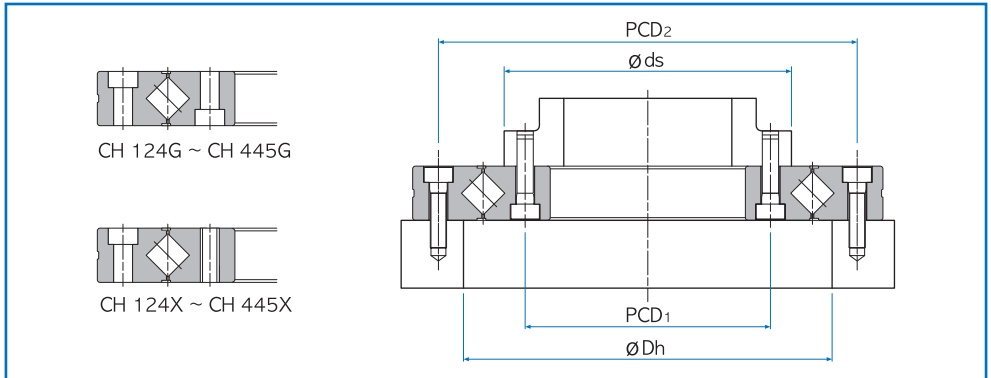


2. CH系列

- 高刚性型、内外轮一体结构



轴径	名称型号	主要尺寸						组装尺寸		基本额定 载荷(径向)		质量 kg
		内径 d	外径 D	滚柱节距 原景dp	幅宽	给油口		ds max	Dh min	C kN	Co kN	
						d1	r min					
20	CH 42	20	70	41.5	12	3.1	0.6	37	47	7.35	8.35	0.29
35	CH 66	35	95	66	15	3.1	0.6	59	74	17.5	22.3	0.62
55	CH 85	55	120	85	15	3.1	0.6	79	93	20.3	29.5	1
80	CH 124(G)	80	165	124	22	3.1	1	114	134	33.1	50.9	2.6
	CH 124X											
90	CH 148(G)	90	210	147.5	25	3.1	1.5	133	162	49.1	76.8	4.9
	CH 148X											
115	CH 178(G)	115	240	178	28	3.1	1.5	161	195	80.3	135	6.8
	CH 178X											
160	CH 228(G)	160	295	227.5	35	6	2	208	246	104	173	11.4
	CH 228X											
210	CH 297(G)	210	380	297.3	40	6	2.5	272	320	156	281	21.3
	CH 297X											
350	CH 445(G)	350	540	445.4	45	6	2.5	417	473	222	473	35.4
	CH 445X											



轴径	名称型号	内轮		内轮	
		PCD1	固定孔	PCD2	固定孔
20	CH 42	28	6-M3 贯通	57	6-ø3.4 贯通, ø6.5 扩孔深度 3.3
35	CH 66	45	8-M4 贯通	83	8-ø4.5 贯通, ø8 扩孔深度 4.4
55	CH 85	65	8-M5 贯通	105	8-ø5.5 贯通, ø9.5 扩孔深度 5.4
80	CH 124(G)	97	10-ø5.5 贯通, ø9.5 扩孔深度 5.4	148	10-ø5.5 贯通, ø9.5 扩孔深度 5.4
	CH 124X		10-M5 贯通		
90	CH 148(G)	112	12-ø9 贯通, ø14 扩孔深度 8.6	187	12-ø9 贯通, ø14 扩孔深度 8.6
	CH 148X		12-M8 贯通		
115	CH 178(G)	139	12-ø9 贯通, ø14 扩孔深度 8.6	217	12-ø9 贯通, ø14 扩孔深度 8.6
	CH 178X		12-M8 贯通		
160	CH 228(G)	184	12-ø11 贯通, ø17.5 扩孔深度 10.8	270	12-ø11 贯通, ø17.5 扩孔深度 10.8
	CH 228X		12-M10 贯通		
210	CH 297(G)	240	16-ø14 贯通, ø20 扩孔深度 13	350	16-ø14 贯通, ø20 扩孔深度 13
	CH 297X		16-M12 贯通		
350	CH 445(G)	385	24-ø14 贯通, ø20 扩孔深度 13	505	24-ø14 贯通, ø20 扩孔深度 13
	CH 445X		24-M12 贯通		