

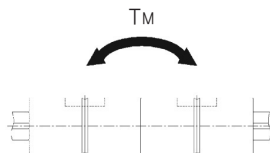
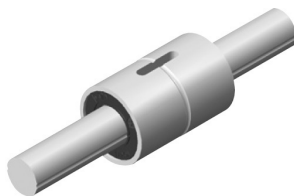
WSPT系列

型号名称的构成举例

2	WSPT	6	-S	300	CM	H	/A
1	2	3	4	5	6	7	8

- 1 螺丝帽数量 2 配置 3 轴径
 4 中心轴(S), 中空轴(H) 5 轴长
 6 预压精度: CT(轻预压)、CM(标准)、CL(无预压)
 7 精度符号: 普通级(无符号)、H(精密级)、P(超精密级)
 8 SUJ2(无符号)、不锈钢系列(/A)

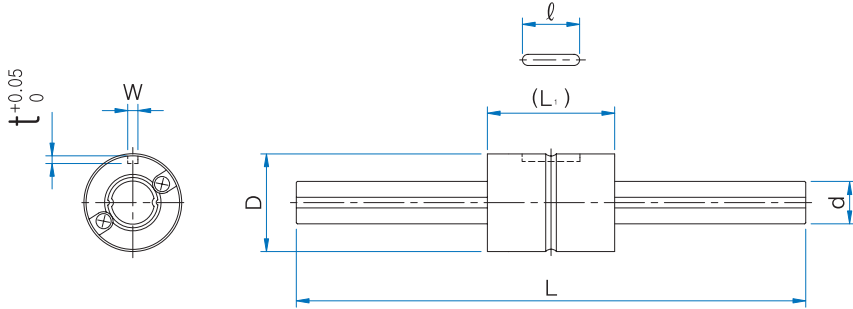
※ 油脂注入口请咨询本公司。



型号名称	主要尺寸										
	外径		L ₁	按键槽尺寸				轴径		长度 L	最大 长度
	D	留量		W	留量	t	ℓ	d	留量		
WSPT 4	10	$\begin{matrix} 0 \\ -0.009 \end{matrix}$	16	2	$\begin{matrix} +0.014 \\ 0 \end{matrix}$	1.2	6	4	$\begin{matrix} 0 \\ -0.012 \end{matrix}$	100 150	200
WSPT 5	12	$\begin{matrix} 0 \\ -0.011 \end{matrix}$	20	2.5		1.2	8	5		100 150	200
WSPT 6	14		25	2.5		1.2	10.5	6	150 200	300	
WSPT 8	16	25	2.5	1.2		10.5	8	$\begin{matrix} 0 \\ -0.015 \end{matrix}$	150 200 250	500	
WSPT 10	21	$\begin{matrix} 0 \\ -0.013 \end{matrix}$	33	3	$\begin{matrix} +0.018 \\ 0 \end{matrix}$	1.5	13	10	$\begin{matrix} 0 \\ -0.018 \end{matrix}$	200 300	600
WSPT 12	24		36	3		1.5	15	12		200 300 400	800
WSPT 15	31	50	3.5	2		17.5	13.6	200 300 400	1000		
WSPT 20	35	$\begin{matrix} 0 \\ -0.016 \end{matrix}$	63	4	2.5	29	18.2	$\begin{matrix} 0 \\ -0.021 \end{matrix}$	300 400 500 600	1000	

注 (1) 静额定力矩 T_M 上端的值为一个螺丝帽的值, 下端的值为紧贴两个螺丝帽时的值。

(2) WSP4中没有密封垫。



单位：mm

基本动额定负荷	基本静额定负荷	基本动额定负荷	基本静额定负荷	基本静额定力矩 ¹⁾	质量		型号名称
C N	Co N	T N·m	To N·m	T _M N·m	花键外筒 g	花键槽 g/100mm	
441	637	0.588	0.784	0.882	2.5	9.6	WSPT 4 ⁽²⁾
				6.272			
686	882	0.882	1.372	1.47	4.8	14.9	WSPT 5
				11.368			
1176	2156	0.98	1.96	4.9	8.9	19	WSPT 6
				35.57			
1470	2548	1.96	2.94	5.88	15.9	39	WSPT 8
				43.12			
2842	4900	3.92	7.84	15.68	31.5	60.5	WSPT 10
				96.04			
3528	5782	5.88	10.78	19.20	44	87.5	WSPT 12
				135.24			
7056	12642	31.36	34.30	66.84	59.5	111	WSPT 15
				385.14			
10192	17836	56.84	55.86	115.64	130	202	WSPT 20
				686.0			