

WRGT型

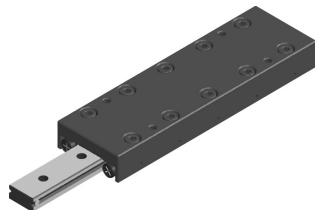
公稱型獄的構成

WRGT 2 055

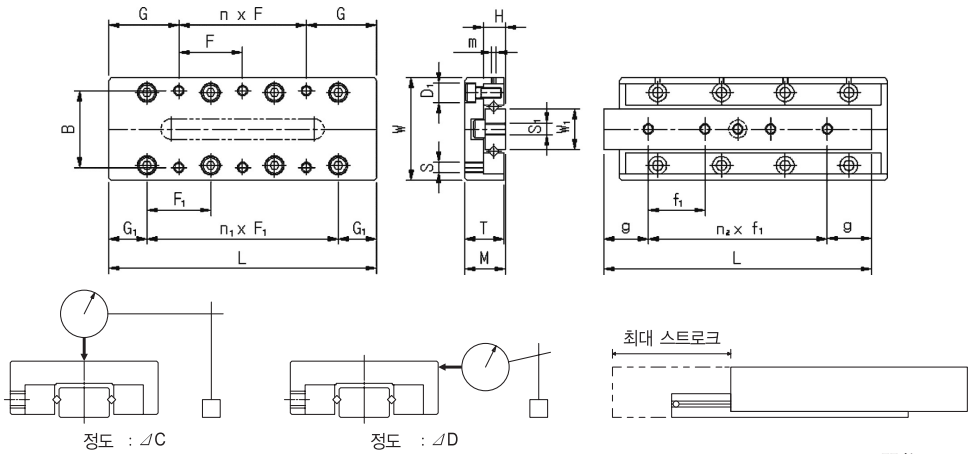
1 2 3

- 1 型獄 2 滾柱尺寸 3 滑軌長度
4 滑臺孔狀態：螺絲攻(无記獄), 孔(B)

※ 尺寸隣之外的規格及型獄請向本公司諮詢



公稱型獄	主要尺寸				臺面尺寸									
	最大行程	寬 W ±0.1	高 M ±0.1	長 L ±0.1	臺面螺絲位置					F _i	n _i ×F _i	D _i	G _i	
					B	F	n×F	G	S					
WRGT 1025	12			25		18	1×18	3.5				1×10		
WRGT 1035	18			35		28	1×28	3.5				2×10		
WRGT 1045	25			45		20	1×20	12.5				3×10		
WRGT 1055	32	20	8	55	14	30	1×30	12.5	M2.6	10		4×10	4.1	7.5
WRGT 1065	40			65		20	2×20	12.5				5×10		
WRGT 1075	45			75		30	1×30	22.5				6×10		
WRGT 1085	50			85		30	2×30	12.5				7×10		
WRGT 2035	18			35		28	1×28	3.5				1×15		
WRGT 2050	30			50		43	1×43	3.5				2×15		
WRGT 2065	40			65		30	1×30	17.5				3×15		
WRGT 2080	50	30	12	80	22	45	1×45	17.5	M3	15		4×15	6	10
WRGT 2095	60			95		30	2×30	17.5				5×15		
WRGT 2110	70			110		45	1×45	32.5				6×15		
WRGT 2125	80			125		45	2×45	17.5				7×15		
WRGT 3055	30			55		40	1×40	7.5				1×25		
WRGT 3080	45			80		65	1×65	7.5				2×25		
WRGT 3105	60			105		50	1×50	27.5				3×25		
WRGT 3130	75	40	16	130	30	75	1×75	27.5	M4	25		4×25	7.5	15
WRGT 3155	90			155		50	2×50	27.5				5×25		
WRGT 3180	105			180		75	1×75	52.5				6×25		
WRGT 3205	130			205		75	2×75	27.5				7×25		



單位 : mm

側面尺寸				培司面尺寸附着孔位置				基本額定負荷		精度 μm		公稱型號
T	H	W ₁	m	S ₁	f ₁	n ₂ × f ₁	g	動 C (kN)	靜 Co (kN)	ΔC	ΔD	
7.5	4	6.6	M2	M2.6	4.5	2 × 7.5	5	0.46	0.61	2	4	WRGT 1025
					10.0	2 × 10	7.5	0.63	0.92	2	4	WRGT 1035
					10.0	3 × 10	7.5	0.95	1.53	2	5	WRGT 1045
					10.0	4 × 10	7.5	1.09	1.84	2	5	WRGT 1055
					10.0	5 × 10	7.5	1.23	2.14	2	5	WRGT 1065
					10.0	6 × 10	7.5	1.50	2.75	2	5	WRGT 1075
					10.0	7 × 10	7.5	1.63	3.06	2	5	WRGT 1085
11.5	6	12.0	M2	M3	20.0	1 × 20	7.5	0.84	1.08	2	4	WRGT 2035
					15.0	2 × 15	10	1.17	1.63	2	4	WRGT 2050
					15.0	3 × 15	10	1.46	2.17	2	5	WRGT 2065
					15.0	4 × 15	10	2.01	3.25	2	5	WRGT 2080
					15.0	5 × 15	10	2.27	3.79	2	5	WRGT 2095
					15.0	6 × 15	10	2.52	4.34	2	5	WRGT 2110
15.5	8	16.0	M2	M4	15.0	7 × 15	10	2.76	4.88	2	5	WRGT 2125
					35.0	1 × 35	10	2.71	3.67	2	5	WRGT 3055
					25.0	2 × 25	15	4.06	6.11	2	5	WRGT 3080
					25.0	3 × 25	15	4.68	7.33	3	6	WRGT 3105
					25.0	4 × 25	15	5.86	9.78	3	6	WRGT 3130
					25.0	5 × 25	15	6.98	12.2	3	6	WRGT 3155
					25.0	6 × 25	15	8.05	14.7	3	6	WRGT 3180
					25.0	7 × 25	15	8.57	15.9	3	6	WRGT 3205

1N ≙ 0.102kgf

交叉滾柱導軌