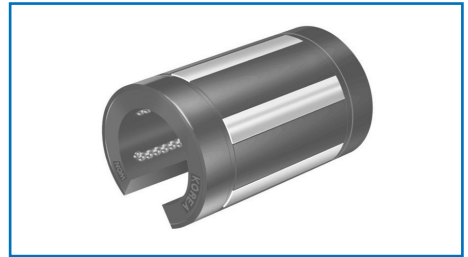
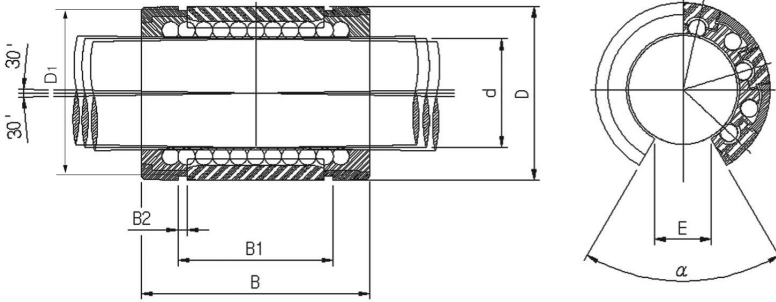


SBEO型

斜洲型超級直陸軸承



開放型



單位: mm

名称型号			主要尺寸							α	使用 軸徑 d	球 列 瑠	基本額定負荷		重量 (g)
无密封	一全密封	兩全密封	D	D ₁	B	B ₁	B ₂	E	動 C (N)				靜 C ₀ (N)		
SBEO 16	SBEO 16U	SBEO 16UU	26	24.9	36	24.6	1.3	9	68°	16	4	1330	910	20	
SBEO 20	SBEO 20U	SBEO 20UU	32	30.5	45	31.2	1.6	9	55°	20	5	2310	1445	50	
SBEO 25	SBEO 25U	SBEO 25UU	40	38.5	58	43.7	1.85	11.5	57°	25	5	4330	2820	100	
SBEO 30	SBEO 30U	SBEO 30UU	47	44.5	68	51.7	1.85	14	57°	30	5	5080	3460	154	
SBEO 40	SBEO 40U	SBEO 40UU	62	58.5	80	60.3	2.15	19.5	56°	40	5	9095	5625	286	
SBEO 50	SBEO 50U	SBEO 50UU	75	71.5	100	77.3	2.65	22.5	54°	50	5	13130	8175	486	

1N \approx 0.102kgf

超級直陸軸承