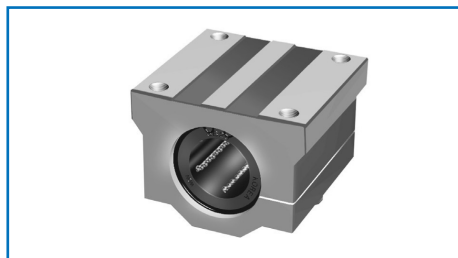
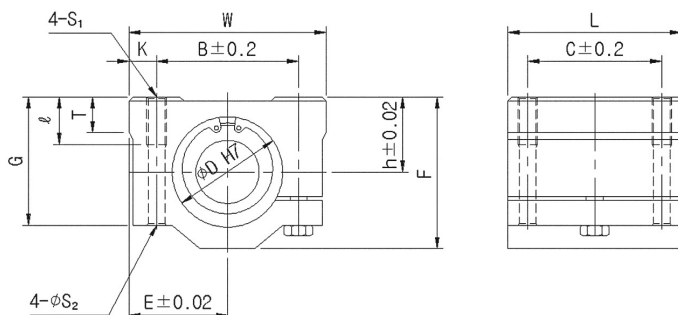


SH-A型

亞洲型超級直陸軸承滑塊單元



密封間隙調節型(直陸軸承：使用1憾SB型)



名称型号	公稱型號							主要尺寸					使用軸徑 d	基本額定負荷		重量 (g)	
	h	E	W	L	F	G	T	B	C	K	S ₁	S ₂		動 C (N)	靜 C ₀ (N)		
SH 16AUU	19	25	50	44	38,5	32,5	9	36	34	7	M5	4,3	12	16	1225	637	160
SH 20AUU	21	27	54	50	41	35	11	40	40	7	M6	5,2	12	20	2303	1225	218
SH 25AUU	26	38	76	67	51,5	42	12	54	50	11	M8	7	18	25	4312	2058	490
SH 30AUU	30	39	78	72	59,5	49	15	58	58	10	M8	7	18	30	4802	2548	610
SH 40AUU	40	51	102	90	78	62	20	80	60	11	M10	8,7	25	40	9310	4312	1200
SH 50AUU	52	61	122	110	102	80	25	100	80	11	M10	8,7	25	50	13132	6468	-

1N ≒ 0.102kgf