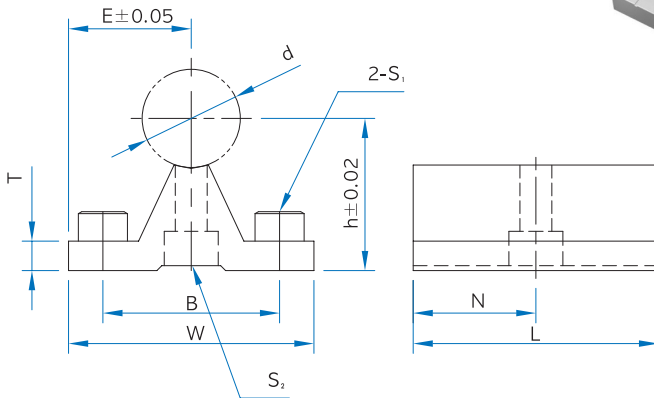
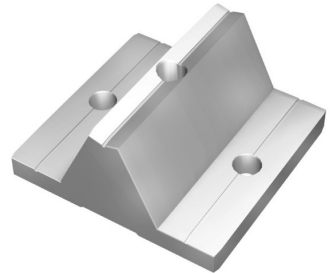


S-STU型

軸陸支撐臺 II

適用滑塊SHO, CSO



單位: mm

公稱型號	軸徑 d	主要尺寸							安裝尺寸			
		H	E	W	L	T	h ₁	θ	B	N	S ₁	S ₂
S-STU16×50	Φ16	27	21	42	50	6	7	50°	31	25	M5	M5
S-STU20×50	Φ20	31	25	50	50	6	7	50°	36	25	M6	M6
S-STU25×50	Φ25	36	26.5	53	50	7	9	50°	39	25	M6	M6
S-STU30×60	Φ30	43	33.5	67	60	8	11	50°	49	30	M8	M8
S-STU40×70	Φ40	55	37	74	70	11	14	50°	56	35	M8	M8