

TRI型 - 標準型

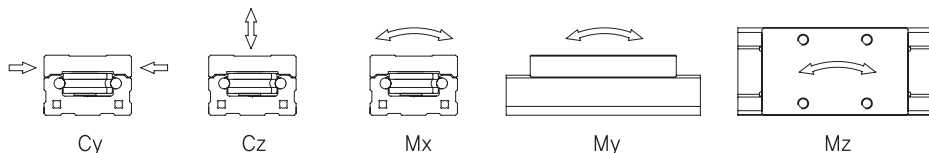
公稱型號的構成

TRI	25		-2	BC	UU	-1300
1	2	3	4	5	6	7

- 1 型號 2 公稱型號
 3 滑塊長度：標準型(無記號)，加長型(L)
 4 滑塊量
 5 滑塊類型：固定型滑塊(B)，間隙固定型滑塊(BC)
 6 末端密封商片：無(無記號)，一端(U)，兩端(UU)
 7 導軌長度

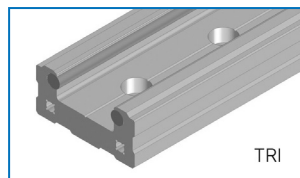


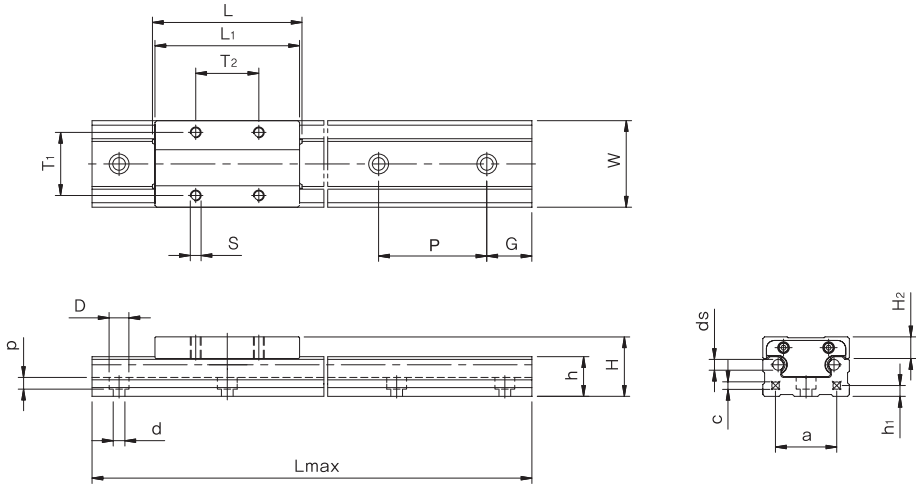
基本額定負荷及力矩



公稱型號	基本額定負荷				靜態允許力矩					
	Cy (N)	Coy (N)	Cz (N)	Coz (N)	Mx (N·m)	Mox (N·m)	My (N·m)	Moy (N·m)	Mz (N·m)	Moz (N·m)
TRI 15	1860	1600	710	570	8.3	5.4	12.1	9.7	31.8	27.2
TRI 20	1860	1600	710	570	8.5	6.8	12.8	10.3	33.6	28.8
TRI 25	5960	4560	2330	1650	36.1	25.6	58.3	41.3	149	114
TRI 30	5960	4560	2330	1650	41.9	29.7	62.9	44.6	161	123
TRI 35	13900	10200	5410	3690	121	83.0	195	132	501	367
TRI 45	13900	10200	5410	3690	135	92.3	200	136	515	377
TRI 55	13900	10200	5410	3690	162	110	243	166	627	459

※ 規格之外的說明書請向本公司諮詢。





單位 : mm

公稱型號	主要尺寸				滑塊尺寸					導軌尺寸							
	W	H	L	L 最大	L ₁	H ₂	S	T ₁	T ₂	ds	h	h ₁	a	c	d×D×p	G	P
TRI 15	34	24	57	6000	54,2	10,3	M4	26	26	4	14,7	4	24	3,3	4,5×8×4,5	25	60
TRI 20	42	28	66,2	6000	63,4	11,3	M5	32	32	4	17,7	5	30	3,3	5,5×9,4×5,5	25	60
TRI 25	48	33	83	6000	80,2	12	M6	35	35	6	22	6	34	4,2	6,5×11×6,5	25	60
TRI 30	60	42	96,8	6000	94	17,5	M8	40	40	6	26	7	44	5	6,5×11×6,5	35	80
TRI 35	70	48	117	6000	114,2	18,5	M8	50	50	10	31,5	8	50	6,8	9×14×9	35	80
TRI 45	86	60	126	6000	123,2	23	M10	60	60	10	39,5	12	60	6,8	11×17,5×11	50	105
TRI 55	100	68	156	6000	153,2	28	M12	75	75	12	43,5	12	70	8,5	13×20×13	50	120

1N ≙ 0.102kgf
1N·m ≙ 0.102kgf·m

