

## TRI型 - 加長型

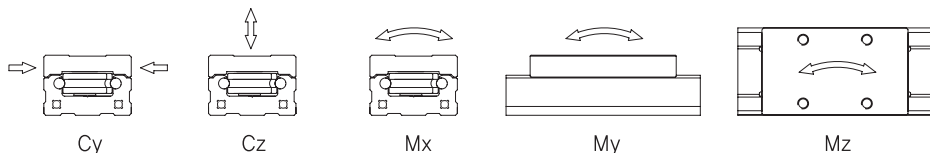
## 公稱型號的構成

TRI	25	L	-	2	BC	UU	-	1300
1	2	3		4	5	6		7

- 1 型號
- 2 公稱型號
- 3 滑塊長度：標準型(無記號)，加長型(L)
- 4 滑塊增量
- 5 滑塊類型：固定型滑塊(B)，間隙固定型滑塊(BC)
- 6 末端密封商片：無(無記號)，一端(U)，兩端(UU)
- 7 導軌長度

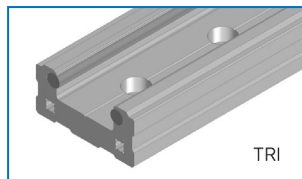


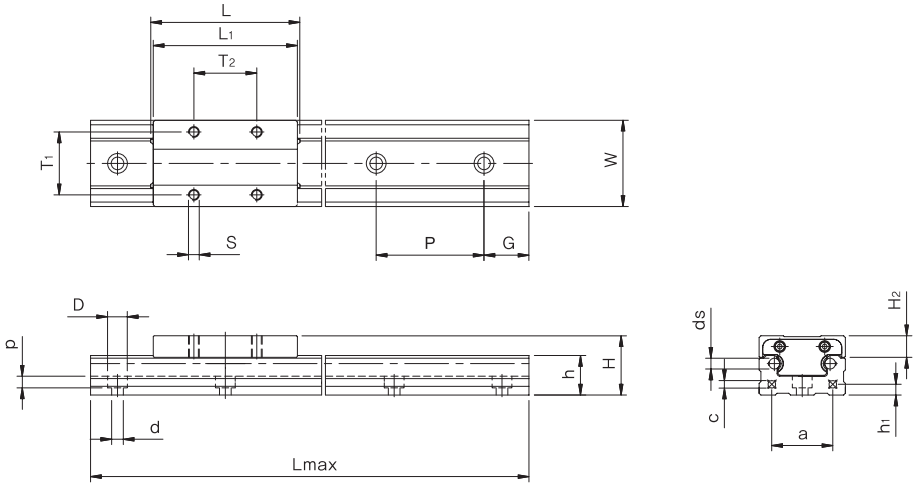
## 基本額定負荷及力矩



公稱型號	基本額定負荷				靜態允許力矩					
	Cy (N)	Coy (N)	Cz (N)	Coz (N)	Mx (N·m)	Mox (N·m)	My (N·m)	Moy (N·m)	Mz (N·m)	Moz (N·m)
TRI 15L	1860	1600	870	760	8.3	7.2	23.2	20.3	49.9	42.7
TRI 20L	1860	1600	870	760	10.5	9.1	28.7	25.1	61.6	52.8
TRI 25L	5960	4560	2850	2200	44.2	34.1	106	82.5	223	171
TRI 30L	5960	4560	2850	2200	51.3	39.6	124	95.7	259	198
TRI 35L	13900	10200	6620	4920	149	110	357	265	752	550
TRI 45L	13900	10200	6620	4920	165	123	397	295	836	612
TRI 55L	13900	10200	6620	4920	198	147	486	361	1024	749

※ 規格之外的說明書請向本公司諮詢。





單位 : mm

公稱型號	主要尺寸				滑塊尺寸					導軌尺寸							
	W	H	L	L 最大	L <sub>1</sub>	H <sub>2</sub>	S	T <sub>1</sub>	T <sub>2</sub>	ds	h	h <sub>1</sub>	a	c	d×D×p	G	P
TRI 15L	34	24	79.4	6000	76.6	10.3	M4	26	34	4	14.7	4	24	3.3	4.5×8×4.5	25	60
TRI 20L	42	28	98	6000	95.2	11.3	M5	32	50	4	17.7	5	30	3.3	5.5×9.4×5.5	25	60
TRI 25L	48	33	109	6000	106.2	12	M6	35	50	6	22	6	34	4.2	6.5×11×6.5	25	60
TRI 30L	60	42	131	6000	128.2	17.5	M8	40	60	6	26	7	44	5	6.5×11×6.5	35	80
TRI 35L	70	48	152	6000	149.2	18.5	M8	50	72	10	31.5	8	50	6.8	9×14×9	35	80
TRI 45L	86	60	174	6000	171.2	23	M10	60	80	10	39.5	12	60	6.8	11×17.5×11	50	105
TRI 55L	100	68	213	6000	210.2	28	M12	75	95	12	43.5	12	70	8.5	13×20×13	50	120

T R 導軌

1N ≅ 0.102kgf  
1N·m ≅ 0.102kgf·m

