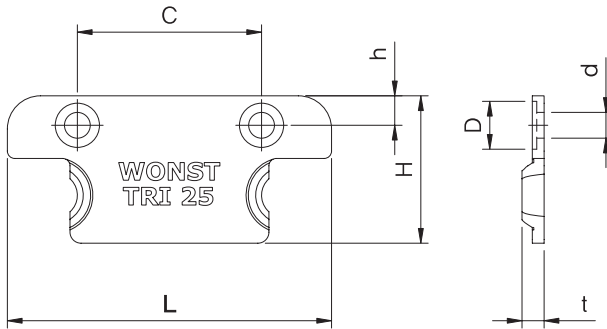


T型

末端密封商面

公稱型獄的構成



單位 : mm

| 公稱型獄 | L | H | t | C | h | D | d |
|------|----|------|---|----|-----|-----|-----|
| T 15 | 30 | 15.5 | 3 | 20 | 3 | 5.5 | 3.5 |
| T 20 | 38 | 16.5 | 3 | 22 | 4 | 5.5 | 3.5 |
| T 25 | 44 | 20 | 3 | 25 | 4 | 6 | 3.5 |
| T 30 | 56 | 24.4 | 3 | 36 | 6 | 8 | 4.5 |
| T 35 | 65 | 31.9 | 3 | 40 | 7 | 8 | 4.5 |
| T 45 | 80 | 35.4 | 3 | 46 | 9 | 8 | 4.5 |
| T 55 | 94 | 40.7 | 3 | 66 | 9.5 | 8 | 4.5 |